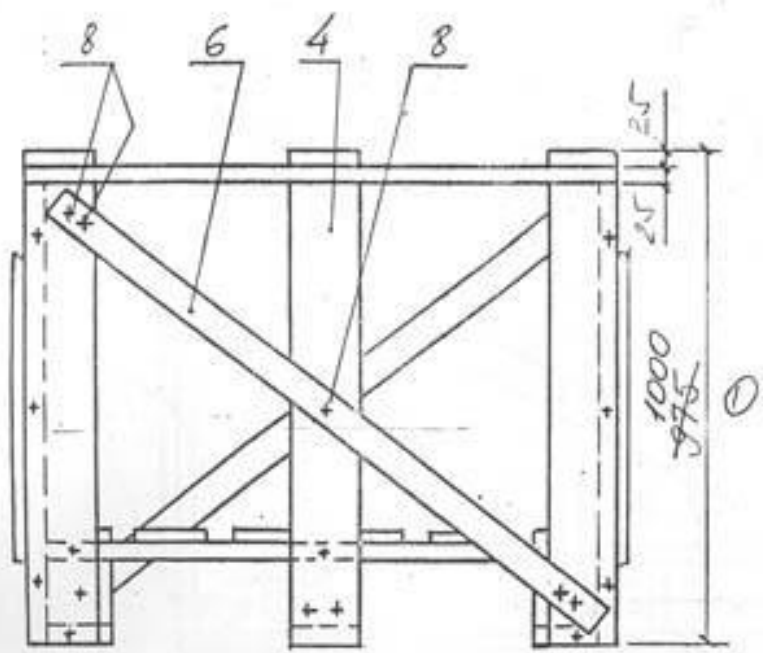


нмр
у
к.



12.01.06

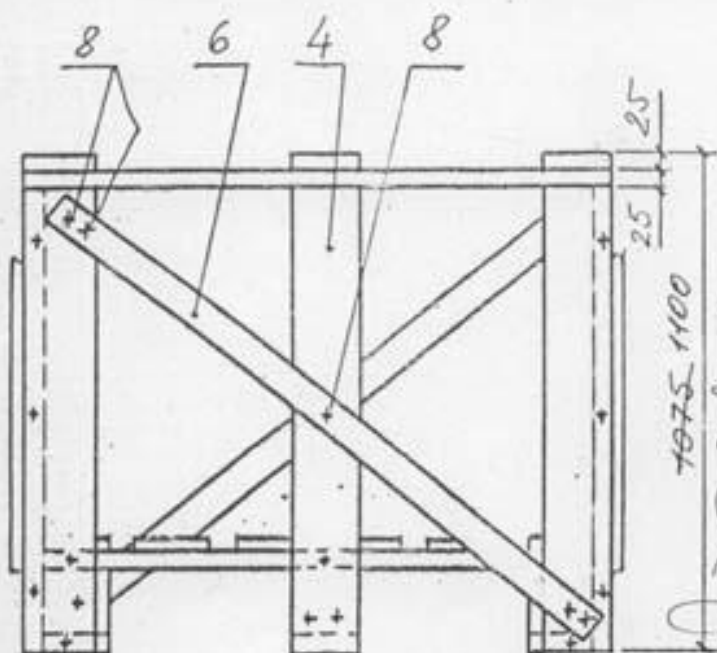
Материал - боска обрезная из древесины хвойных пород, влажностью не более 22%, наличие коры не допускается.
 Общий расход древесины - $0,0948 \text{ м}^3$
 $0,0956 \text{ м}^3$ ①

Корр.	Зона	Поз.	Обозначение	Наименование	Кол.	Примечание
		1	75022/301.01 А	Поддон деревянный	1	0,045 м ³
		2		Доска 25x100x1250	3	0,0031 м ³
		3		Доска 25x100x850	3	0,0021 м ³
		4		Доска 25x100x975 ①	12	0,0024 м ³
		5		Доска 25x50x1400	2	0,0017 м ³
		6		Доска 25x50x1100	2	0,0014 м ³
		8		Гвоздь 2,5x50	30	0,057 кг
		9		Гвоздь 3x70	20	0,08 кг
		10		Гвоздь 3,5x90	52	0,36 кг

75629/301.00

1	6	Лесхоз	12.01.06.	Поддон закрытый для гофроизделий 390x290x150 Г7 160 ① ЦОГП, гофроизделия 65 ярусов (40 шт)	Лит.	Масса	Масштаб	
Изм.	Лист	№ докум.	Подп.		Дата			
Разраб.	Косица	№	30090					
Проб.								
Т.в.к.и.т.								
И.Р.о.и.т.					Лист	Листов	1	
Утв.	Селевченко				ОАО "Дружковский металлургический завод" ОКСиИ			

к-ТУ
ЭКТ.



Согласовано:

Зам. технического
директора по КС

Распорский А.М.
17.09.09
Главный технолог

Шоповалов А.А.
17.09.09

Материал - бруска обрезная из древесины хвойных пород
влажностью не более 22%, наличие коры не допускается
Общий расход древесины - 0,0988 м³

Код	Зона	Поз.	Обозначение	Наименование	Кол.	Примечание
		1	75022/301.01 А	Подбон деревянный	1	0,0454 м ³
		2		Доска 25x100x1250	3	0,0031 м ³
		3		Доска 25x100x850 ^{±5}	3	0,0021 м ³
		4		Доска 25x100x 1025 ¹⁰⁵⁰ ○	12	0,0026 м ³
		5		Доска 25x50x1450	2	0,0018 м ³
		6		Доска 25x50x1200	2	0,0015 м ³
		8		Гвоздь 2,5x50	30	0,057 кг
		9		Гвоздь 3x70	20	0,08 кг
		10		Гвоздь 3,5x90	52	0,36 кг

75630/301.00

ку:

Изм.	Лист	№ докум.	Подп.	Дата	Лит.	Масса	Масштаб
1	3	Согласовано	О.С. ШОПОВ				
Разраб.	Копицын	Кол.	30.09.09				
Проб.							
Т.контр.							
Н.контр.							
Утв.	Семеновичев						

Подбон закрытый для гофроизделий 390x290x170 Г8

ЦОГП, гофрокартонные изделия в 5 ячеек (40 шт).

Лист / Листов
УАО "Дружковский металлургический завод"
ОКСИИ