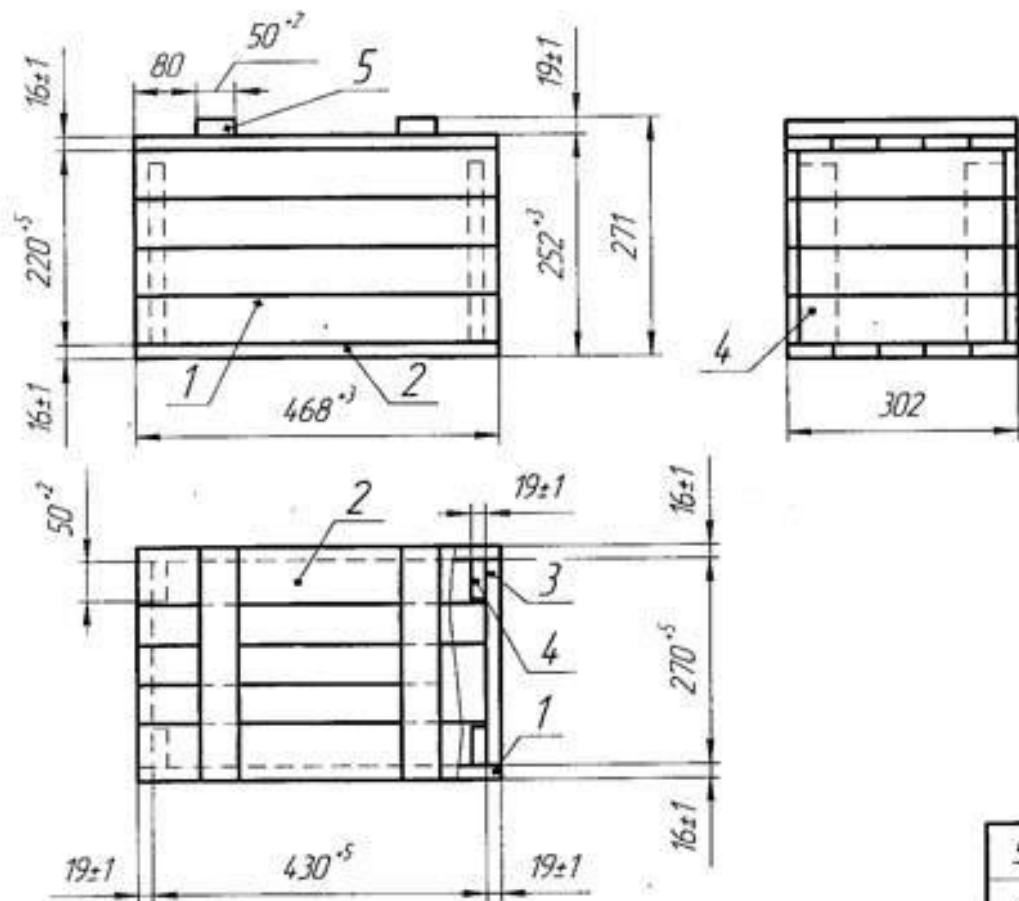


№19-26204

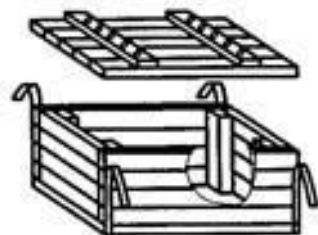
Исп. 2



Наименование деталей ящика	Размеры			к-во шт на ящик	гвозди по ГОСТ 4034-63		
	длина	ширина	толщина		диаметр	длина	к-во на ящик
Торцевая стенка	270	220	19	2	2,5	50	32
Боковая стенка	468	220	16	2	2,5	50	16
Дно и крышка	468	302	16	2	2,5	50	20*
Планка торцевой стенки	218	50	19	4	-	-	-
Планка крышки	300	50	19	2	2,5	50	10
Лента стальная упаковочная	1200	20	0,3-0,4	2	2,5	50	28

* В графе "Дно и крышка" в количестве "20" входят 10 гвоздей для крепления крышки после затаривания продукции.

5	Планка крышки 300x50x19	Древесина	2	ГОСТ 8486-86
4	Планка торцевой стенки 218x50x19		4	
3	Доска обшивки торцевой стенки 270x55x19		8	
2	Доска обшивки крышки и дна 468x60x16		10	
1	Доска обшивки боковой стенки 468x55x16		8	
Поз	Наименование	Матер	Кол	



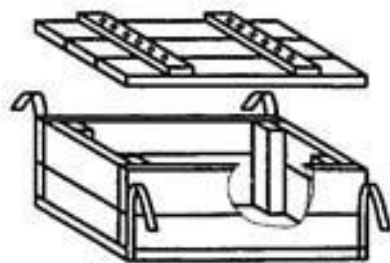
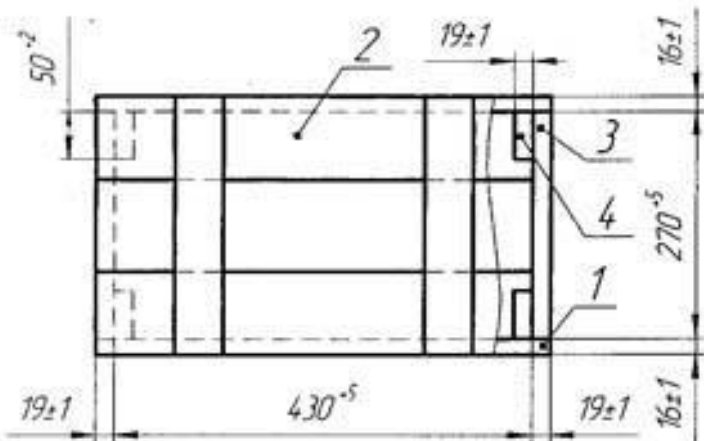
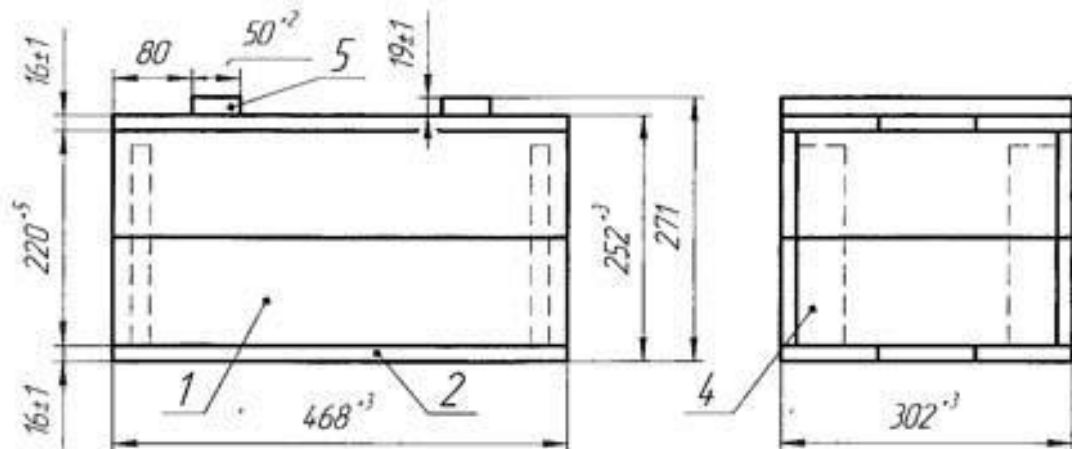
№19-26204

Лист 2

підприємств України

Исп. 1

Утверждаю
Технический директор
С.С. Галицкий
23.06.03.



Наименование деталей ящика	Размеры			к-во деталей на ящик	звонды по ГОСТ 4034-63		
	длина	ширина	толщина		диаметр	длина	к-во звондов на ящик
Торцевая стенка	270	220	19	2	2,5	50	16
Боковая стенка	468	220	16	2	2,5	50	16
Дно и крышка	468	302	16	2	2,5	50	24*
Планка торцевой стенки	218	50	19	4	-	-	-
Планка крышки	300	50	19	2	2,5	45	12
Лента стальная упаковочная	1200	20	0,3-0,4	2	2,5	45	16

* В графе "Дно и крышка" в количестве "24" входят 12 звондов для крепления крышки после затаривания продукции

5	Планка крышки 300x50x19	Древесина	2	ГОСТ 8486-86
4	Планка торцевой стенки 218x50x19		4	
3	Доска обшивки торцевой стенки 270x110x19		4	
2	Доска обшивки крышки и дна 468x100x16		6	
1	Доска обшивки боковой стенки 468x110x16		4	

Поз	Наименование	Матер	Кол
Ящик для упаковки продукции			
Ящик тип II-I, № 4 по ГОСТ 18617-83			Лист 3
№19-26204			Листов 1
ОАО ДрМЗ ОГТ			

Лист № докум. 1/001 и дроб. Листы и дроб. Назнач. код № инв. № дроб. Листы и дроб.

Технические требования

1. Ящики должны изготавливаться в соответствии с требованиями ГОСТ 2991-85.
2. Для изготовления деталей должны применяться пиломатериалы и заготовки мягких лиственных пород и березы по ГОСТ 2695-83 и пиломатериалы хвойных пород по ГОСТ 8486-86.
3. Влажность древесины готовых ящиков не должна быть менее 12% и более 22%.
4. Параметр шероховатости наружных поверхностей детали ящиков $R_{t \text{ max}}$ должен быть 320 ... 1000 мкм по ГОСТ 7016-82.
5. Доски и планки должны иметь параллельные стороны, торцы должны быть опилены под прямым углом. Углы щитов и ящиков должны быть прямыми, а стороны параллельными. Отклонение от параллельности сторон досок не должно превышать - 2 мм, а щитов и ящиков - 5 мм.
6. Выступающие концы гвоздей должны быть загнуты и утоплены в древесину.
7. Лента прибивается гвоздями по торцам ящика одновременно с его сборкой.
8. В стенках плотных ящиков доски по кромке должны прилегать друг другу. Просветы между досками с учетом их усушки не должны превышать 5 мм.
9. Исп. 2 только по согласованию с потребителем тары.

Лист и дата
№ док. № док.
Лист и дата
Лист и дата
Лист и дата
Лист и дата
Лист и дата

Исп.	Лист	№ док.	Лист	Дата

№19-26204

Лист
3